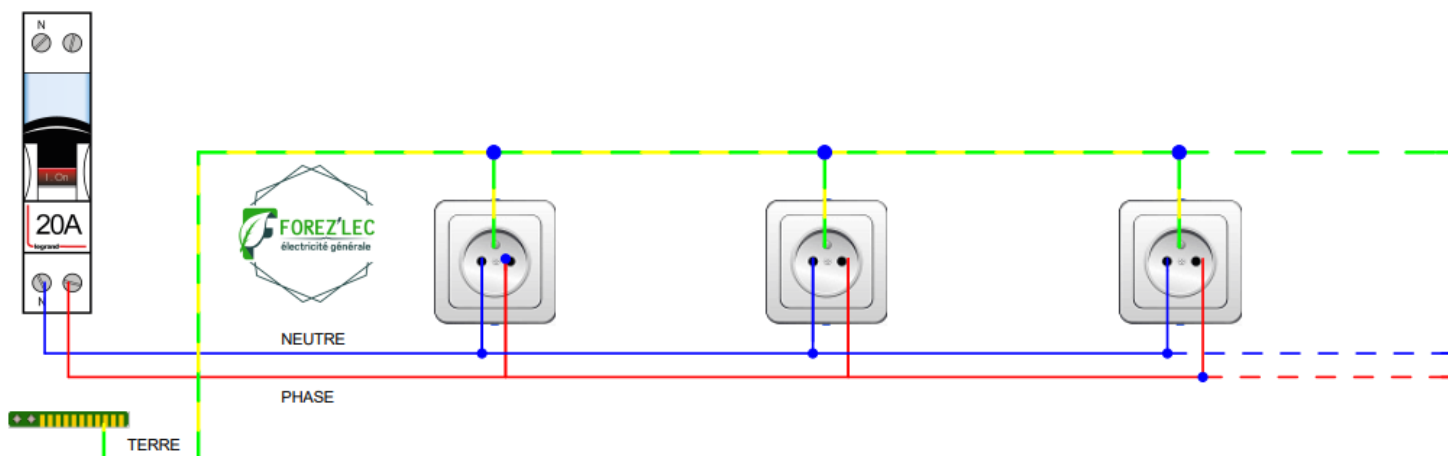




CIRCUIT PRISES DE COURANT :

SCHEMAS THEORIQUE :

PONT DE PRISE A PRISE (RECOMMANDE)



MIXTE : BOTE DE DERIVATION+PONT DE PRISE A PRISE

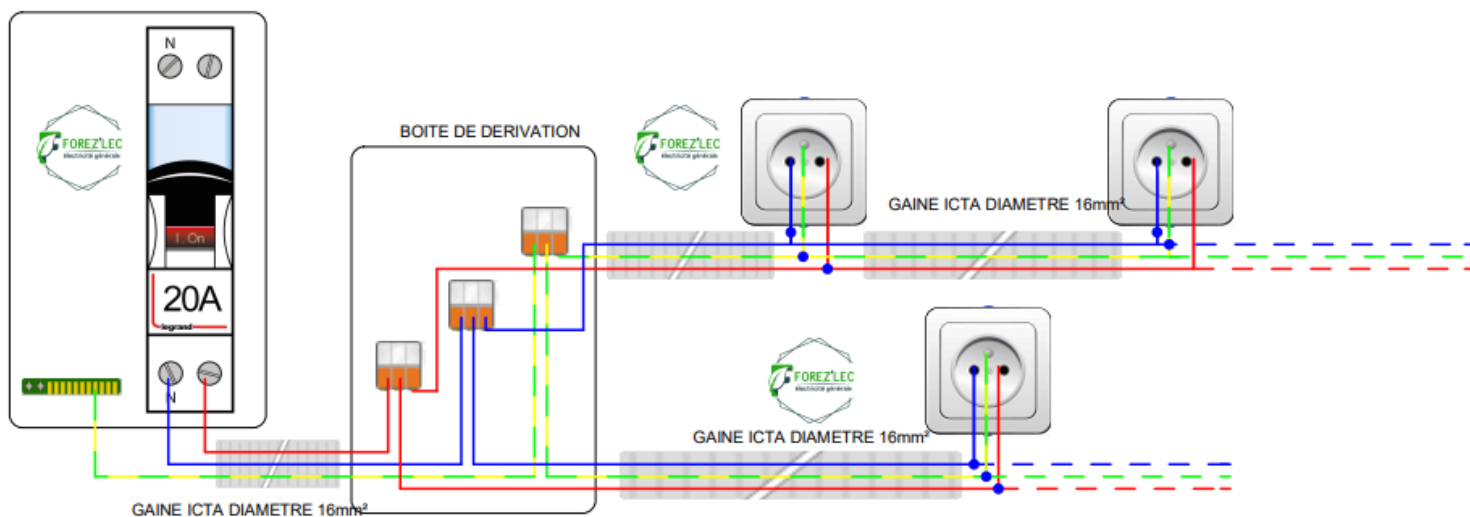
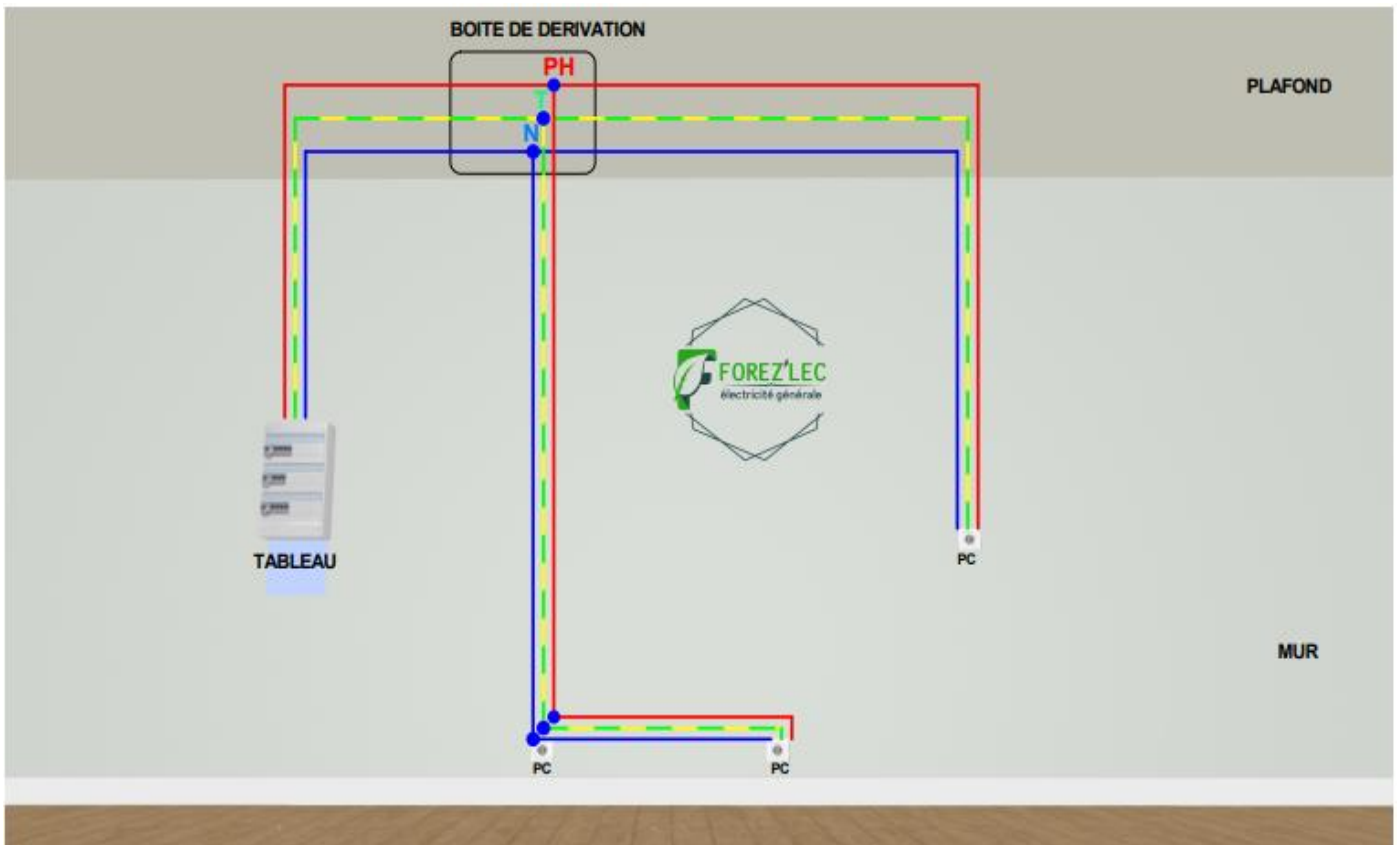


SCHÉMA DE SITUATION :



- CONDUCTEUR 2.5MM²
- FIL ROUGE PHASE
- FIL BLEU NEUTRE
- FIL JEUNE/VERT TERRE



SIMPLE ALLUMAGE

(1 INTERRUPTEUR ALLUME 1 OU PLUSIEURS AMPOULES)

SCHÉMAS THÉORIQUE :

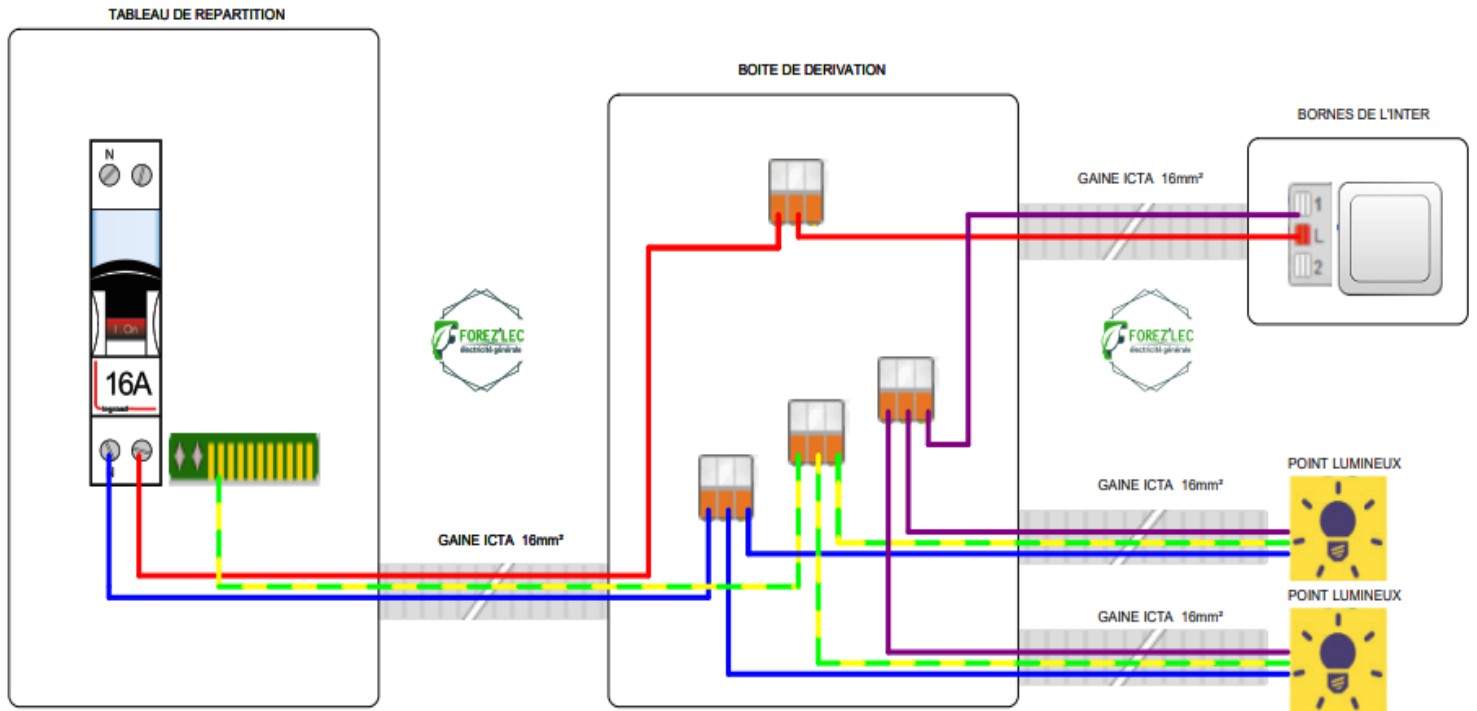
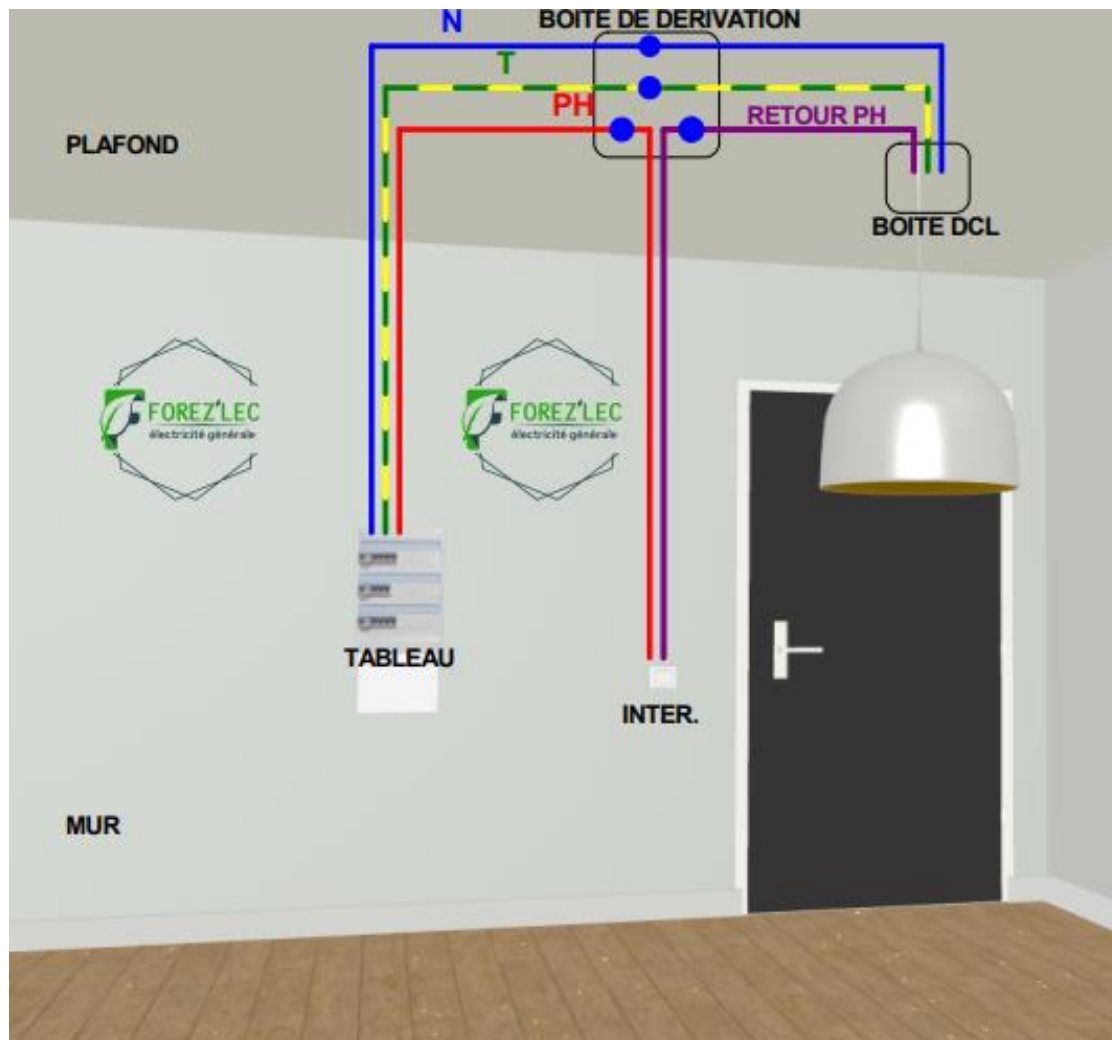
Branchement d'un interrupteur
Legrand Céliane ou Mosaic :

SCHÉMA DE SITUATION :



- CONDUCTEUR 1.5MM²
- FIL **ROUGE** PHASE
- FIL **BLEU** NEUTRE
- FIL **JEUNE/VERT** TERRE
- FIL **VIOLET** RETOUR PHASE ENTRE INETTERUPTEUR ET ECLAIRAGE

LISTE DES ETAPES

ETAPE	Quoi	Finé
1	POSE DE LA GTL (Gaine Technique Logement)	
2	POSE DU TABLEAU ELECTRIQUE ET DE CES MODULES (Inters différentiels, disjoncteurs, parafoudre)	
3	POSE DU TABLEU DE COMMUNICATION	
4	POSE DES GAINES ICTA (⚠ Repérer et identifier chaque gaines à leurs 2 extrémités)	
5	TIRE LES FILS DANS LES GAINES ICTA (2 personnes)	
6	POSE BOITES D'ENCASTREMENTS POUR APPAREILLAGES + BOITES DE DERIVATIONS (à faire en même temps que la pose du placo)	
7	POSE DES APPAREILLAGES (prises, interrupteurs, commandes volets roulants, sortie de câbles, prises RJ45)	
8	RACCORDEMENT/CABLAGE DES BOITES DE DERIVATION	
9	CABLAGE DU TABLEAU ELECTRIQUE ET DU COFFRET DE COMMUNICATION	
10		
11		
12		
13		
14		